

**PERAŠ DOO Novi Sad**

Telefon Rumenačka: 021/6546-537

Telefon Temerinska: 021/6412-287

office@peras.co.rs



Temerinska 147 (kod Najlon pijace)

Rumenačka 148, Novi Sad

www.peras.co.rs

Račun: 160-119606-61 Intesa Banca



## UGRADNI MOTOR ZONGSHEN NP150

**16.254,00 RSD**

Tip radilice : vertikalna

Dimenzije radilice : 22,2 / 60 mm

Tip motora : OHV

Zapremina : 149 cc

Prečnik / hod : 65 mm / 45 mm

Nominalna snaga : 2,5 kW / 3,5 HP

Maksimalna brzina : 4000 o/min

Prazan hod : 1800±200 o/min

Sistem startovanja: Ručno / mogućnost elektro starta

Zapremina rezervoara za ulje : 0,4 l

Zapremina rezervoara za gorivo : 0,85 l

Dimenzije : 335 × 315 × 375 mm

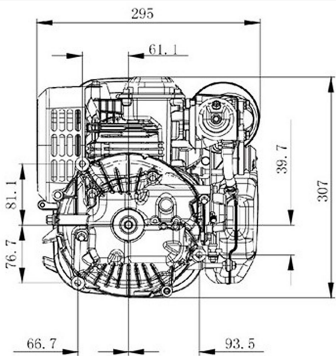
Neto težina : 7,2 kg

**Brend**

Zongshen

**Namena**

Poluprofesionalni



SKU: N/A