

PERAŠ DOO Novi Sad

Telefon Rumenačka: 021/6546-537

Telefon Temerinska: 021/6412-287

office@peras.co.rs

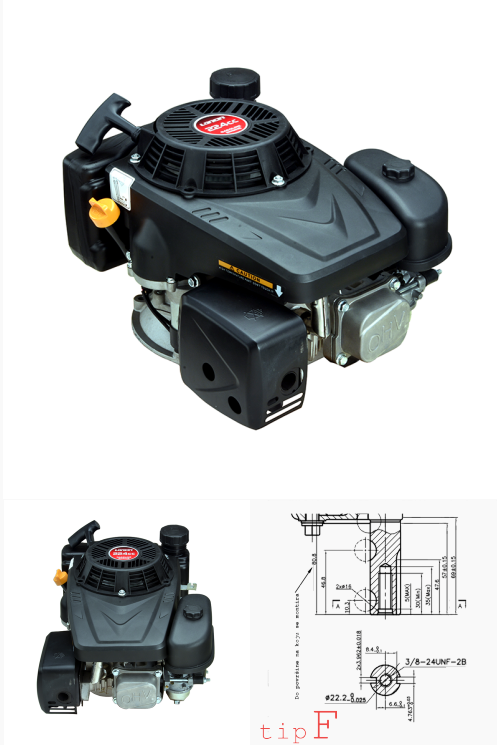


Temerinska 147 (kod Najlon pijace)

Rumenačka 148, Novi Sad

www.peras.co.rs

Račun: 160-119606-61 Intesa Banca



LONCIN UGRADNI MOTOR ZA KOSILICU LC1P75F-D

33.000,00 RSD

Tip motora Jednocilindrični, četvorotaktni, prinudno vazdušno hlađenje, OHV

Zapremina 224 cm³

Prečnik × Hod 75mm × 50mm

Nominalna snaga 4.5kW pri 3600 o/min

Obrtni moment 14.0N.m pri 2500 o/min

Prazan hod 1800±150 o/min

Kompresija 8.5 : 1

Rotacija pogonskog (PTO) vratila Suprotno kazaljci na satu (gledano od strane PTO)

Buka /

Sistem paljenja Tranzistorsko, magnetno indukovano

Sistem startovanja Na potez / Elektropokretač

Karburator Leptir

Podmazivanje Prskanjem

Sistem kontrole brzine Centrifugalni

Filter vazduha Polusuv, dvodelni

Zapremina ulja -

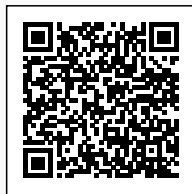
Zapremina rezervoara za gorivo -

Neto težina 13.7 kg

Dimenzije 384mm × 341mm × 258mm

Brend

Loncin



SKU: LC1P75F-D